



**LBX ELFH – 400 – 001**  
**LBX ELFH – 550 – 001**  
**LBX ELFH – 1K8 – 001**

*Please read the User Manual carefully before use and follow all operating and safety instructions*



**manual de usuario**

español

# Manual de usuario



LBX ELFH – 400 – 001

LBX ELFH – 550 – 001

LBX ELFH – 1K8 – 001

## Introducción

Los usuarios deben leer este manual cuidadosamente, seguir las instrucciones y los procedimientos, y estar informados de todas las precauciones antes de usar el equipo.

## Servicio

Cuando necesite ayuda, puede contactar con su distribuidor o con Labbox a través de [www.labbox.com](http://www.labbox.com)

Por favor proporcione al personal de Atención al Cliente la siguiente información:

- Número de serie del equipo (en el panel trasero o debajo del equipo)
- Descripción del problema
- Sus datos de contacto

## Garantía

Este equipo está garantizado contra cualquier defecto en los materiales y de fabricación bajo un uso normal, por un período de 12 meses a partir de la fecha de la factura. La garantía se extiende solamente al comprador original. La garantía no se aplicará a ningún producto o piezas que se hayan dañado a causa de una instalación incorrecta, de conexiones incorrectas, de un uso erróneo, de accidente o de condiciones anormales de operación.

Para las reclamaciones bajo garantía, por favor póngase en contacto con su proveedor.

## PRECAUCIONES DE SEGURIDAD



ESTÁ UNIDAD NO SUPONE NINGÚN RIESGO PARA LA SALUD SI SE USA CORRECTAMENTE.

**SIN EMBARGO, ESTAS UNIDADES PUEDEN DESCARGAR ALTOS NIVELES DE ELECTRICIDAD. DEBEN USARSE ÚNICAMENTE POR PERSONAL CUALIFICADO Y SIGUIENDO LAS INSTRUCCIONES EXPLICADAS EN ESTE MANUAL.**

**ANTES DE USAR EL EQUIPO, LÉASE ATENTAMENTE EL MANUAL DE INSTRUCCIONES.**

**LA UNIDAD NUNCA DEBE USARSE SIN LA TAPA DE SEGURIDAD COLOCADA CORRECTAMENTE.**

**LA UNIDAD NUNCA DEBE USARSE SI HAY ALGÚN INDICIO DE DAÑO A LA TAPA O A LA CARCASA EXTERNA.**

## Limpieza y mantenimiento

### UNIDADES HORIZONTALES

- Use agua caliente, pero no por encima de 60°C, ya que puede dañar la unidad y los componentes.
- Use un detergente suave o agua con una concentración baja de jabón.
- No deje las unidades en detergente durante más de 30 minutos.
- Los detergentes compatibles incluyen líquido para lavar platos, hexano e hidrocarburos alifáticos.
- **Nunca permita que los siguientes agentes de limpieza entren en contacto con la unidad:**
  - Acetona
  - Fenol
  - Cloroformo
  - Tetracloruro de carbono
  - Metanol
  - Etanol
  - Alcohol isopropílico

### DECONTAMINACIÓN RNase

Para llevarla a cabo, siga las instrucciones a continuación:

- Limpie las unidades con un detergente suave como se describe arriba.
- Límpielas con peróxido de hidrógeno 3% (H<sub>2</sub>O<sub>2</sub>) durante 10 min.
- Enjuáguelas con DEPC 0.1% (pirocarbonato de dietilo) tratado con agua destilada.



**PRECAUCIÓN:** DEPC es un posible cancerígeno.  
Tome siempre las precauciones necesarias al usarlo.

# Instrucciones para la operación

## MONTAJE DE LOS RECIPIENTES DE GEL HORIZONTALES

Instrucciones para colocar los cables de los electrodos:

1. Verifique la posición de la tapa en la unidad. Esto muestra la polaridad y la orientación correcta de los cables: el negro es negativo y el rojo es positivo.
2. Retire la tapa de la unidad. Tenga en cuenta que, si no se quita la tapa, colocar los cables puede hacer que el tapón dorado se afloje y dañe el electrodo.
3. Atornille los cables a los orificios lo más apretados posible para que no haya espacio entre la tapa y el borde de ataque del cable.
4. Vuelva a colocar la tapa.

## APLICACIÓN DEL GEL

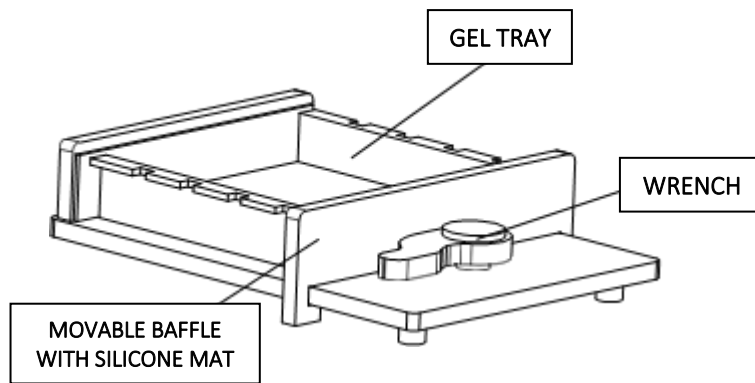
Antes de aplicar el gel, déjelo enfriar a 50-60°C.

### USANDO LA CUBETA DE GEL

1. Coloque la cubeta en una superficie nivelada y ponga dentro una bandeja que encaje. Para evitar goteos, ambos extremos de la bandeja deben estar arrimadas a la cubeta.
2. Coloque el peine en la bandeja.
3. Añada la agarosa cuidadosamente para que no se hagan burbujas.
4. Deje reposar el gel hasta que se endurezca.
5. Saque el peine con cuidado y mueva la bandeja con el gel al recipiente principal.

### USANDO LA BANDEJA DE FUNDICIÓN DE GEL

1. Coloque la bandeja de fundición en una superficie nivelada y coloque una bandeja dentro. Asegúrese de que ambos extremos están bien arrimados a la banda de silicona.
2. Use la llave para apretar la bandeja de gel.
3. Coloque el peine en la bandeja.
4. Añada la agarosa cuidadosamente para que no se hagan burbujas. Si se forma alguna burbuja se pueden sacar con la punta de una pipeta.
5. Deje reposar el gel hasta que se endurezca.
6. Saque el peine con cuidado y mueva la bandeja con el gel al recipiente principal.



## LLEVANDO A CABO LA ELECTROFORESIS

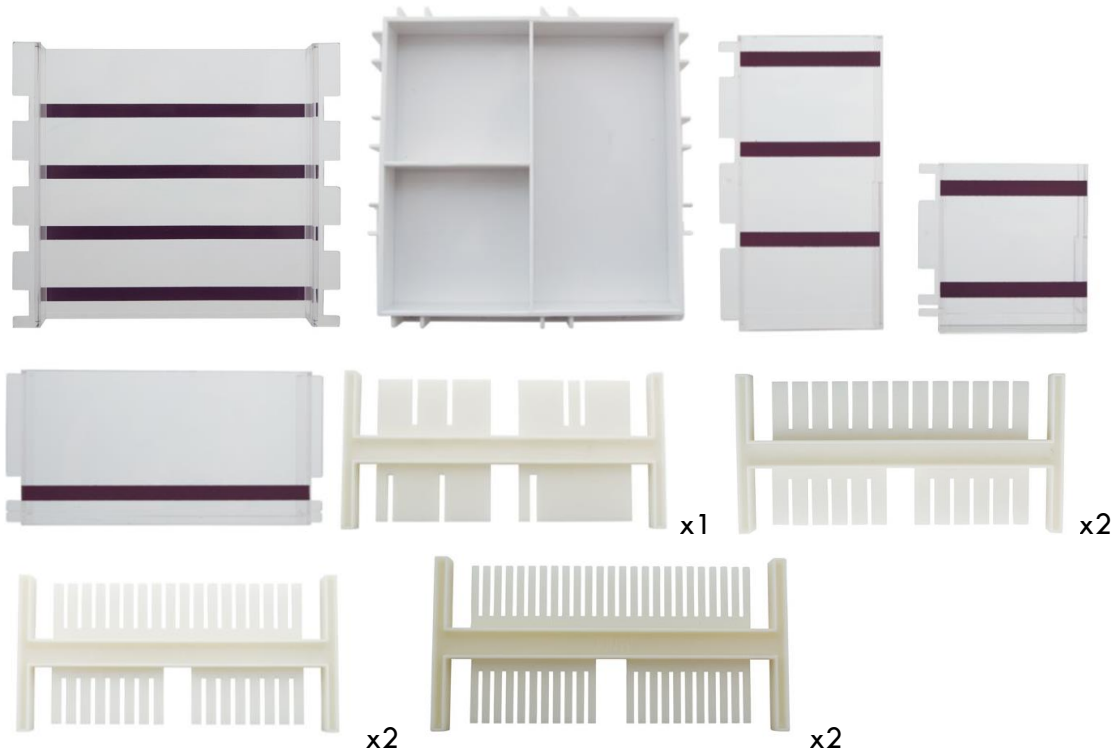
1. Mezcle la muestra con la solución tampón.
2. Añada el tampón al recipiente hasta que el gel esté completamente sumergido. Esto hará que el experimento vaya más rápido y que dé mejores resultados.
3. Añada la muestra a los huecos usando pipetas. Se pueden usar pipetas multicanales con peines compatibles.
4. Cubra el recipiente con la tapa y conéctelo a la fuente de voltaje.
5. Lleve a cabo la electroforesis. Tenga en cuenta que los geles suelen funcionar con voltajes per debajo de los 90-150V. El voltaje máximo está indicado en cada unidad. Un voltaje más alto permite una electroforesis más rápida, pero con peores resultados.

## COMPONENTES

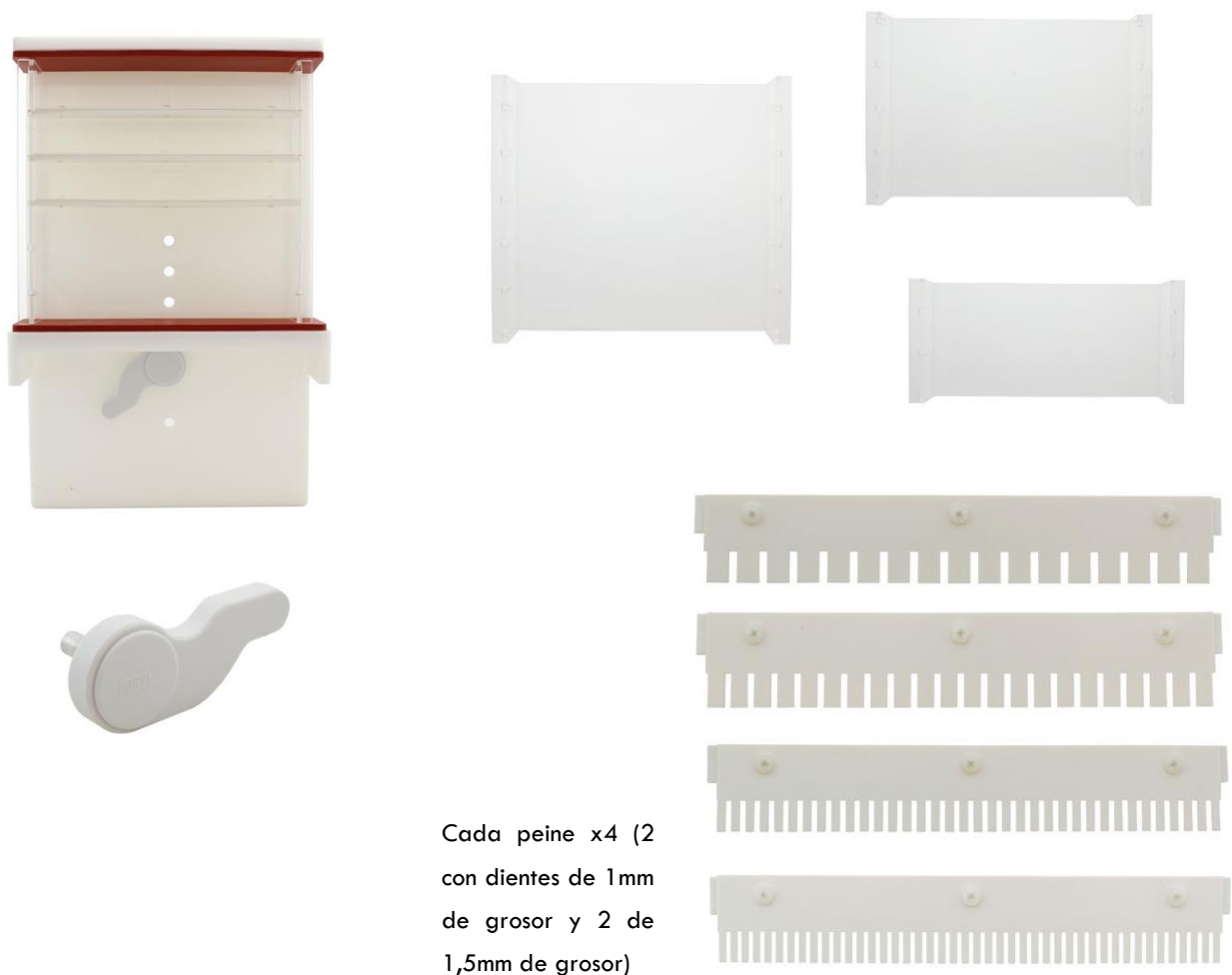
4. ELFH-400-001



5. ELFH-550-001



6. ELFH-1K8-001



Dimensiones de los peines							
Modelo	Pozos	Grosor del diente	Altura del diente	Anchura del diente	Max.vol. muestra	Compatible con pipeta multicanal	Cantidad incluida
		(mm)	(mm)	(mm)	( $\mu$ l)		
ELFH-400-001	10 pozos	1	9	5,4	48,6		2
	15 pozos	1	9	3,2	28,8		2
	10 pozos	2	9	5,4	97,2		2
	15 pozos	2	9	3,2	57,6		2
ELFH-550-001	1 pozo	1,5	20	42	1260		1
	2 pozos	1,5	20	20	600		1
	3 pozos	1,5	20	17	510		1
	6 pozos	1	20	7	140	Sí	2
	13 pozos	1	20	7	140	Sí	2
	8 pozos	1	20	4,7	94		2
	18 pozos	1	20	4,7	94		2
	11 pozos	1	20	3,1	62	Sí	2
	25 pozos	1	20	3,1	62	Sí	2
ELFH-1K8-001	17 pozos	1	12	8	96		2
	22 pozos	1	12	6,5	78	Sí	2
	36 pozos	1	12	3,5	42		2
	44 pozos	1	12	3	36	Sí	2
	17 pozos	1,8	12	8	172,8		2
	22 pozos	1,8	12	6,5	140,4	Sí	2
	36 pozos	1,8	12	3,5	75,6		2
	44 pozos	1,8	12	3	64,8	Sí	2