



KIT 85 -juego para determinar la densidad de los cuerpos fijos y líquidos



The drawings, photos and graphics used are for illustrative purposes only.

Descripción

Kit para determinación de densidad de sólidos y líquidos, se pretende para balanzas de laboratorio con platillo $\varnothing 85$ i $\varnothing 100$ mm.

Kit está hecho de acero inoxidable, permite la determinación de la densidad:

cuerpos solidos (incluidos los granulados), líquidos.

El KIT 85 está equipado con un elemento adicional: un conjunto de platillos dedicadas a probar gránulos con una densidad mayor o menor que $1 \text{ g} / \text{cm}^3$.

Trabaja con

Balanza analítica AS X2 PLUS

- Balanza analítica AS 520.X2 PLUS [WL-104-0184]
- Balanza analítica AS 82/220.X2 PLUS [WL-104-1050]
- Balanza analítica AS 160.X2 PLUS [WL-104-0181]
- Balanza analítica AS 120.X2 PLUS [WL-104-0190]

Balanza analítica XA 5Y

- Balanza analítica XA 82/220.5Y [WL-110-1001]
- Balanza analítica XA 220.5Y [WL-110-0012]
- Balanza analítica XA 110.5Y [WL-110-0010]
- Balanza analítica XA 210.5Y [WL-110-0011]

- Balanza analítica AS 60/220.X2 PLUS [WL-104-1053]
- Balanza analítica AS 62.X2 PLUS [WL-104-0183]
- Balanza analítica AS 220.X2 PLUS [WL-104-0169]
- Balanza analítica AS 310.X2 PLUS [WL-104-0182]

Balanza analítica XA 5Y.A

- Balanza analítica XA 310.5Y.A [WL-110-0007]
- Balanza analítica XA 110.5Y.A [WL-110-0002]
- Balanza analítica XA 82/220.5Y.A [WL-110-0004]
- Balanza analítica XA 210.5Y.A [WL-110-0003]
- Balanza analítica XA 120/250.5Y.A [WL-110-1000]
- Balanza analítica XA 220.5Y.A [WL-110-0006]
- Balanza analítica XA 52.5Y.A [WL-110-0001]
- Balanza analítica XA 520.5Y.A [WL-110-0008]

Balanza analítica AS 5Y

- Balanza analítica AS 62.5Y [WL-104-0530]
- Balanza analítica AS 220.5Y [WL-104-0523]
- Balanza analítica AS 160.5Y [WL-104-0522]
- Balanza analítica AS 82/220.5Y [WL-104-0527]
- Balanza analítica AS 60/220.5Y [WL-104-0529]
- Balanza analítica AS 3100.5Y [WL-104-0525]
- Balanza analítica AS 120.5Y [WL-104-0528]
- Balanza analítica AS 310.5Y [WL-104-0524]
- Balanza analítica AS 520.5Y [WL-104-0526]

Balanza analítica para filtros XA 5Y.F

- Balanza analítica XA 52.5Y.F [WL-110-0017]
- Balanza analíticas XA 110.5Y.F [WL-110-0018]

- Balanza analítica XA 310.5Y [WL-110-0013]
- Balanza analítica XA 52.5Y [WL-110-0009]
- Balanza analítica XA 120/250.5Y [WL-110-1002]
- Balanza analítica XA 520.5Y [WL-110-0014]

Balanza analítica AS R2 PLUS

- Balanza analítica AS 310.R2 PLUS [WL-104-0178]
- Balanza analítica AS 520.R2 PLUS [WL-104-0186]
- Balanza analítica AS 160.R2 PLUS [WL-104-0176]
- Balanza analítica AS 110.R2 PLUS [WL-104-0175]
- Balanza analítica AS 220.R2 PLUS [WL-104-0177]

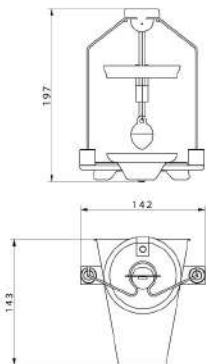
Balanzas analíticas AS X2 PLUS

- Balanza analítica AS 3100.X2 PLUS [WL-104-1095]

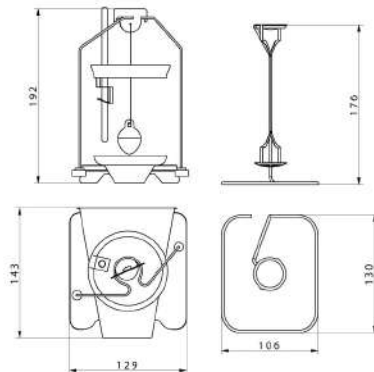
Balanzas analíticas AS R1 PLUS

- Balanza analítica AS 220.R1 PLUS [WL-104-0229]
- Balanza analítica AS 120.R1 PLUS [WL-104-0230]

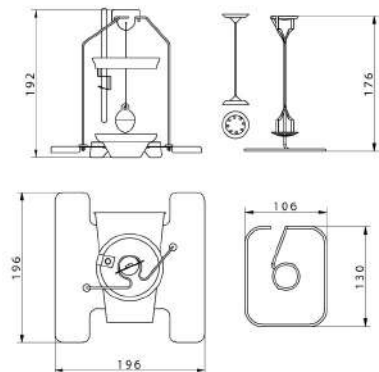
Dimensiones de aparato



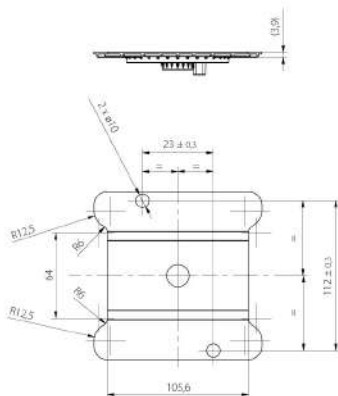
KIT 85



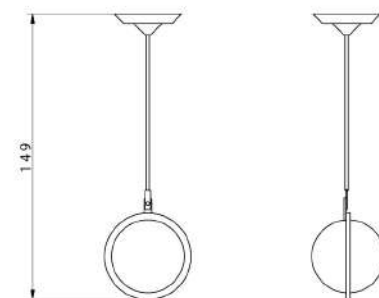
KIT 128



KIT 195



KIT 195.M



Granule density
determination KIT



KIT128 -juego para determinar la densidad de los cuerpos fijos y líquidos



The drawings, photos and graphics used are for illustrative purposes only.

Descripción

Kit para determinación de densidad de sólidos y líquidos, se pretende para balanzas de laboratorio con platillo 128x128 mm.

Kit está hecho de acero inoxidable, permite la determinación de la densidad:

cuerpos solidos, liquidos.

El KIT 85 se usa para analizar granulados con una densidad mayor o menor que 1 g / cm³.

Trabaja con

Balanza de precisión PS 5Y

- Balanza de precisión PS 200/2000.5Y [WL-220-0418]
- Balanza de precisión PS 360.5Y [WL-220-0412]
- Balanza de precisión PS 600.5Y [WL-220-0414]
- Balanza de precisión PS 1000.5Y [WL-220-0406]
- Balanza de precisión PS 750.5Y [WL-220-0416]
- Balanza de precisión PS 210.5Y [WL-220-0408]

Balanza de precisión PS X2

Balanza de precisión PS R2

- Balanza de precisión PS 600.R2 [WL-212-0020]
- Balanza de precisión PS 750.R2 [WL-212-0021]
- Balanza de precisión PS 200/2000.R2 [WL-212-1003]
- Balanza de precisión PS 1000.R2 [WL-212-0022]
- Balanza de precisión PS 210.R2 [WL-212-0018]
- Balanza de precisión PS 360.R2 [WL-212-0019]

Balanzas PS X2 para PGC

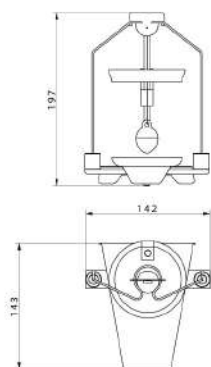
- Balanza de precisión PS 210.X2 [WL-218-0015]
- Balanza de precisión PS 600.X2 [WL-218-0022]
- Balanza de precisión PS 360.X2 [WL-218-0020]
- Balanza de precisión PS 1000.X2 [WL-218-0026]
- Balanza de precisión PS 750.X2 [WL-218-0024]

- Balanza de precisión PS 750.X2.PGC [WK-306-0005]

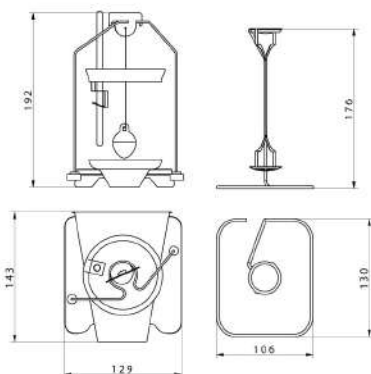
Balanza de precisión PS R1

- Balanza de precisión PS 1000.R1 [WL-213-0023]
- Balanza de precisión PS 750.R1 [WL-213-0022]
- Balanza de precisión PS 200/2000.R1 [WL-213-1002]
- Balanza de precisión PS 600.R1 [WL-213-0080]

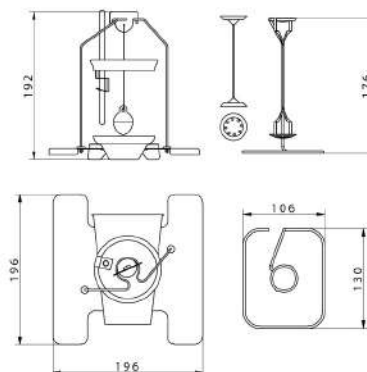
Dimensiones de aparato



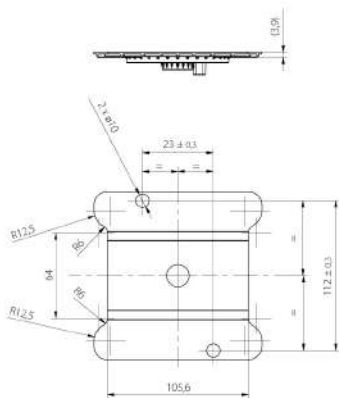
KIT 85



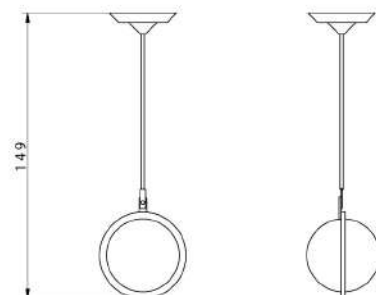
KIT 128



KIT 195



KIT 195.M



Granulte density
determination KIT



More information on the website
radwag.com/es/info,w1,FS4

KIT 195 Density Determination Kit



The drawings, photos and graphics used are for illustrative purposes only.

Descripción

Kit para determinación de densidad de sólidos y líquidos, se pretende para balanzas de laboratorio con platillo 195×195 mm.

Kit está hecho de acero inoxidable, permite la determinación de la densidad:

cuerpos solidos líquidos

El KIT 85 se usa para analizar granulados con una densidad mayor o menor que 1 g/cm³

Trabaja con

Balanza de precisión WLC X2

- Balanza de precisión WLC 1/10.X2 [WL-222-1001]
- Balanza de precisión WLC 10.X2 [WL-222-0009]
- Balanza de precisión WLC 20.X2 [WL-222-0011]
- Balanza de precisión WLC 2.X2 [WL-222-0003]

Balanza de precisión WLC C/2

- Balanza de precisión WLC 6/A2/C/2/IO [WL-217-0042]
- Balanza de precisión WLC 1/A2/C/2/IO [WL-217-0040]
- Balanza de precisión WLC 2/A2/C/2/IO [WL-217-0041]
- Balanza de precisión WLC 1/A2/C/2 [WL-217-0007]

- Balanza de precisión WLC 21.X2 [WL-222-0013]
- Balanza de precisión WLC 6.X2 [WL-222-0004]

- Balanza de precisión WLC 2/A2/C/2 [WL-217-0015]
- Balanza de precisión WLC 6/A2/C/2 [WL-217-0014]

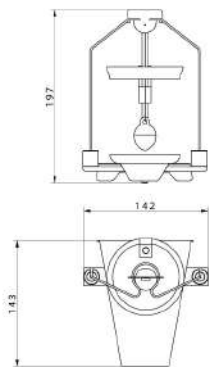
Balanza de precisión WLC

- Balanza de precisión WLC 10/A2.IO [WL-206-0162]
- Balanza de precisión WLC 1/A2 [WL-206-0041]
- Balanza de precisión WLC 6/A2.IO [WL-206-0161]
- Balanza de precisión WLC 6/A2 [WL-206-0003]
- Balanza de precisión WLC 2/A2.IO [WL-206-0160]
- Balanza de precisión WLC 6/A2/1 [WL-206-0469]
- Balanza de precisión WLC 10/A2 [WL-206-0004]
- Balanza de precisión WLC 2/A2 [WL-206-0039]
- Balanza de precisión WLC 1/A2.IO [WL-206-0159]

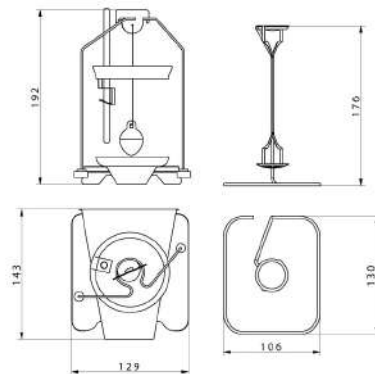
Balanza de precisión PS R2

- Balanza de precisión PS 0.6.R2 [WL-212-0071]

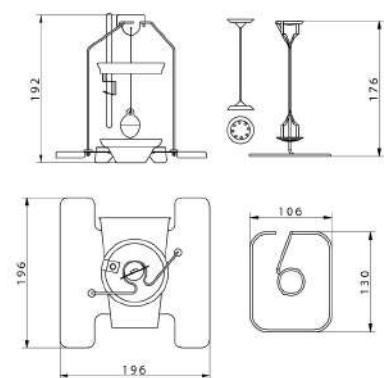
Dimensiones de aparato



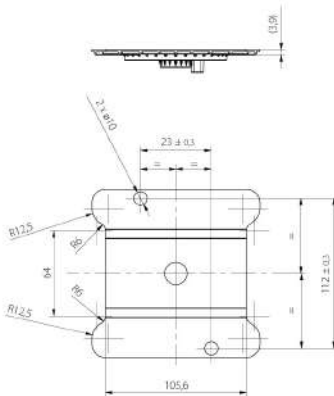
KIT 85



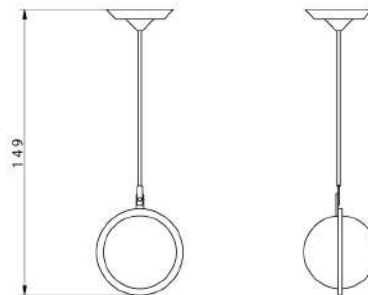
KIT 128



KIT 195



KIT 195.M



Granulte density
determination KIT



More information on the website
radwag.com/en/info,w1,8F2

KIT 85 Density Determination Kit



The drawings, photos and graphics used are for illustrative purposes only.

Overview

KIT 85 is a density determination kit intended for laboratory balances featuring a weighing pan with $\varnothing 85$ and $\varnothing 100$ mm.

This stainless steel accessory allows determining density of:

solids (including granulates); liquids.

KIT 85 features an additional set of weighing pans for testing granulate of density higher, and lower than 1 g/cm³.

Compatible with

AS X2 PLUS Analytical Balance

- AS 520.X2 PLUS Analytical Balance [WL-104-0184]
- AS 82/220.X2 PLUS Analytical Balance [WL-104-1050]
- AS 160.X2 PLUS Analytical Balance [WL-104-0181]
- AS 120.X2 PLUS Analytical Balance [WL-104-0190]

XA 5Y Analytical Balance

- XA 82/220.5Y Analytical Balance [WL-110-1001]
- XA 220.5Y Analytical Balance [WL-110-0012]
- XA 110.5Y Analytical Balance [WL-110-0010]
- XA 210.5Y Analytical Balance [WL-110-0011]

- AS 60/220.X2 PLUS Analytical Balance [WL-104-1053]
- AS 62.X2 PLUS Analytical Balance [WL-104-0183]
- AS 220.X2 PLUS Analytical Balance [WL-104-0169]
- AS 310.X2 PLUS Analytical Balance [WL-104-0182]

XA 5Y.A Analytical Balance

- XA 310.5Y.A Analytical Balance [WL-110-0007]
- XA 110.5Y.A Analytical Balance [WL-110-0002]
- XA 82/220.5Y.A Analytical Balance [WL-110-0004]
- XA 210.5Y.A Analytical Balance [WL-110-0003]
- XA 120/250.5Y.A Analytical Balance [WL-110-1000]
- XA 220.5Y.A Analytical Balance [WL-110-0006]
- XA 52.5Y.A Analytical Balance [WL-110-0001]
- XA 520.5Y.A Analytical Balance [WL-110-0008]

AS 5Y Analytical Balance

- AS 62.5Y Analytical Balance [WL-104-0530]
- AS 220.5Y Analytical Balance [WL-104-0523]
- AS 160.5Y Analytical Balance [WL-104-0522]
- AS 82/220.5Y Analytical Balance [WL-104-0527]
- AS 60/220.5Y Analytical Balance [WL-104-0529]
- AS 3100.5Y Analytical Balance [WL-104-0525]
- AS 120.5Y Analytical Balance [WL-104-0528]
- AS 310.5Y Analytical Balance [WL-104-0524]
- AS 520.5Y Analytical Balance [WL-104-0526]

XA 5Y.F Analytical Balance for Filters

- XA 52.5Y.F Analytical Balance [WL-110-0017]
- XA 110.5Y.F Analytical Balance [WL-110-0018]

- XA 310.5Y Analytical Balance [WL-110-0013]
- XA 52.5Y Analytical Balance [WL-110-0009]
- XA 120/250.5Y Analytical Balance [WL-110-1002]
- XA 520.5Y Analytical Balance [WL-110-0014]

AS R2 PLUS Analytical Balance

- AS 310.R2 PLUS Analytical Balance [WL-104-0178]
- AS 520.R2 PLUS Analytical Balance [WL-104-0186]
- AS 160.R2 PLUS Analytical Balance [WL-104-0176]
- AS 110.R2 PLUS Analytical Balance [WL-104-0175]
- AS 220.R2 PLUS Analytical Balance [WL-104-0177]

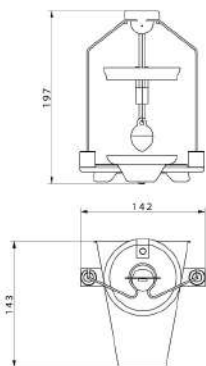
AS X2 PLUS Analytical Balances

- AS 3100.X2 PLUS Analytical Balance [WL-104-1095]

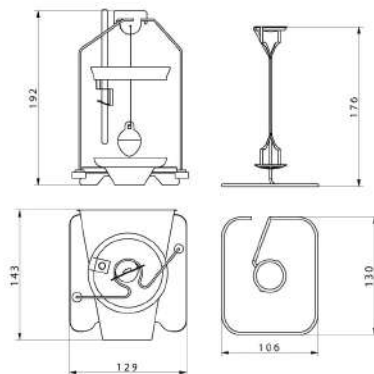
AS R1 PLUS Analytical Balances

- AS 220.R1 PLUS Analytical Balance [WL-104-0229]
- AS 120.R1 PLUS Analytical Balance [WL-104-0230]

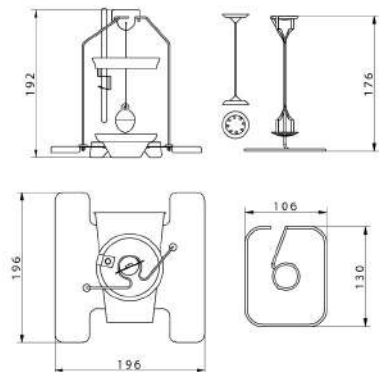
Device dimensions



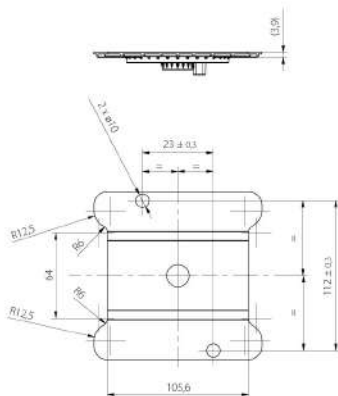
KIT 85



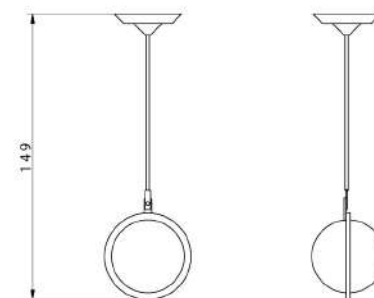
KIT 128



KIT 195



KIT 195.M



Granulte density
determination KIT



More information on the website
radwag.com/en/info,w1,B97

KIT 128 Density Determination Kit



The drawings, photos and graphics used are for illustrative purposes only.

Overview

KIT 128 is a density determination kit intended for laboratory balances featuring 128x128 weighing pan.

This stainless steel accessory allows determining density of:

solids, liquids.

For testing granulates of density value higher or lower than 1 g/cm³ use KIT 85.

Compatible with

PS 5Y Precision Balance

- PS 200/2000.5Y Precision Balance [WL-220-0418]
- PS 360.5Y Precision Balance [WL-220-0412]
- PS 600.5Y Precision Balance [WL-220-0414]
- PS 1000.5Y Precision Balance [WL-220-0406]
- PS 750.5Y Precision Balance [WL-220-0416]
- PS 210.5Y Precision Balance [WL-220-0408]

PS R2 Precision Balance

- PS 600.R2 Precision Balance [WL-212-0020]
- PS 750.R2 Precision Balance [WL-212-0021]
- PS 200/2000.R2 Precision Balance [WL-212-1003]
- PS 1000.R2 Precision Balance [WL-212-0022]
- PS 210.R2 Precision Balance [WL-212-0018]
- PS 360.R2 Precision Balance [WL-212-0019]

PS X2 Precision Balance

- PS 210.X2 Precision Balance [WL-218-0015]
- PS 600.X2 Precision Balance [WL-218-0022]
- PS 360.X2 Precision Balance [WL-218-0020]
- PS 1000.X2 Precision Balance [WL-218-0026]
- PS 750.X2 Precision Balance [WL-218-0024]

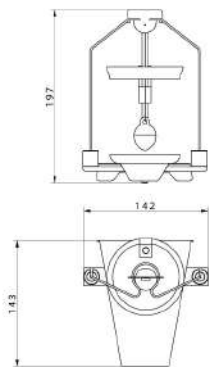
PS X2 Balances for PGC

- PS 750.X2.PGC Precision Balance [WK-306-0005]

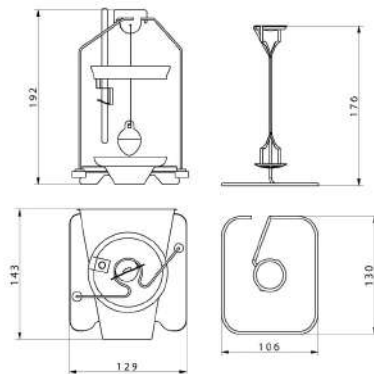
PS R1 Precision Balance

- PS 1000.R1 Precision Balance [WL-213-0023]
- PS 750.R1 Precision Balance [WL-213-0022]
- PS 360.R1 Precision Balance [WL-213-0020]
- PS 200/2000.R1 Precision Balance [WL-213-1002]
- PS 600.R1 Precision Balance [WL-213-0080]

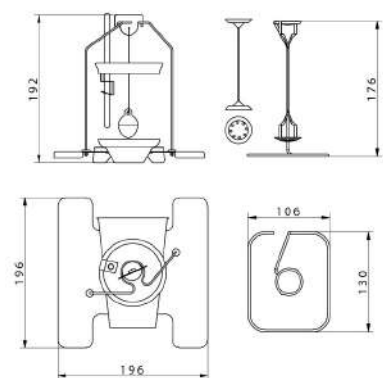
Device dimensions



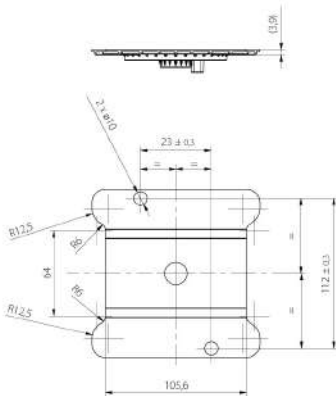
KIT 85



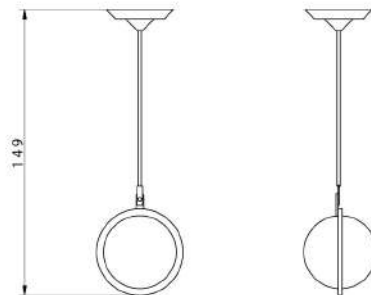
KIT 128



KIT 195



KIT 195.M



Granulte density determination KIT



More information on the website
radwag.com/en/info,w1,FS4

KIT 195 Density Determination Kit



The drawings, photos and graphics used are for illustrative purposes only.

Overview

KIT 195 is a density determination kit intended for laboratory balances featuring 195x195 weighing pan.

This stainless steel accessory allows determining density of: solids, liquids. For testing granulates of density value higher or lower than 1 g/cm³ use KIT 85.

Compatible with

WLC X2 Precision Balance

- WLC 1/10.X2 Precision Balance [WL-222-1001]
- WLC 10.X2 Precision Balance [WL-222-0009]
- WLC 20.X2 Precision Balance [WL-222-0011]
- WLC 2.X2 Precision Balance [WL-222-0003]
- WLC 21.X2 Precision Balance [WL-222-0013]
- WLC 6.X2 Precision Balance [WL-222-0004]

WLC Precision Balance

- WLC 10/A2.IO Precision Balance [WL-206-0162]
- WLC 1/A2 Precision Balance [WL-206-0041]
- WLC 6/A2.IO Precision Balance [WL-206-0161]
- WLC 6/A2 Precision Balance [WL-206-0003]
- WLC 2/A2.IO Precision Balance [WL-206-0160]
- WLC 6/A2/1 Precision Balance [WL-206-0469]

WLC C/2 Precision Balance

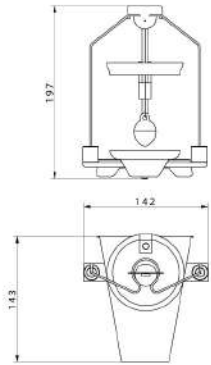
- WLC 6/A2/C/2/IO Precision Balance [WL-217-0042]
- WLC 1/A2/C/2/IO Precision Balance [WL-217-0040]
- WLC 2/A2/C/2/IO Precision Balance [WL-217-0041]
- WLC 1/A2/C/2 Precision Balance [WL-217-0007]
- WLC 2/A2/C/2 Precision Balance [WL-217-0015]
- WLC 6/A2/C/2 Precision Balance [WL-217-0014]

PS R2 Precision Balance

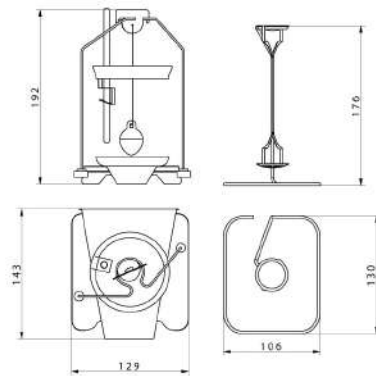
- PS 0.6.R2 Precision Balance [WL-212-0071]

- WLC 10/A2 Precision Balance [WL-206-0004]
- WLC 2/A2 Precision Balance [WL-206-0039]
- WLC 1/A2.IO Precision Balance [WL-206-0159]

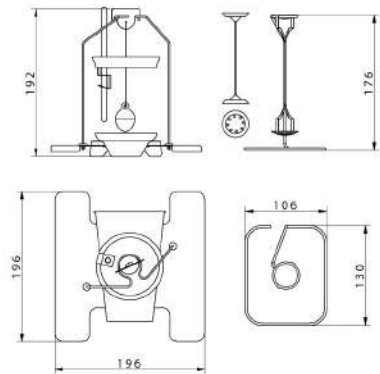
Device dimensions



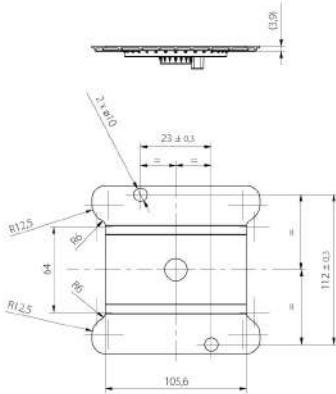
KIT 85



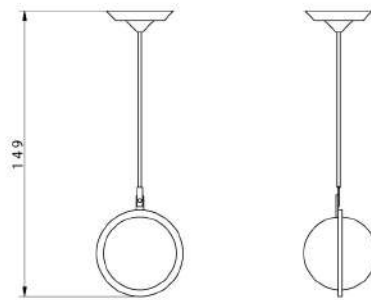
KIT 128



KIT 195



KIT 195.M



Granulte density
determination KIT



KIT 85 - Kit pour indication de densité d'états solides et de liquides



The drawings, photos and graphics used are for illustrative purposes only.

Description

Le kit à déterminer la densité d'états solides et de liquides est conçu pour les balances de laboratoire avec le plateau $\varnothing 85$ et $\varnothing 100$ mm.

Le kit est réalisé en acier inoxydable et rend possible l'indication de la densité :

d'états solides (y compris les granulés) de liquides

Le kit 85 est équipé de l'élément supplémentaire – le kit des plateaux dédié à examiner les granulés avec la densité inférieure ou supérieure de 1g/cm^3 .

Compatible avec

Balance analytique AS X2 PLUS

- Balance analytique AS 520.X2 PLUS [WL-104-0184]
- Balance analytique AS 82/220.X2 PLUS [WL-104-1050]
- Balance analytique AS 160.X2 PLUS [WL-104-0181]
- Balance analytique AS 120.X2 PLUS [WL-104-0190]
- Balance analytique AS 60/220.X2 PLUS [WL-104-1053]
- Balance analytique AS 62.X2 PLUS [WL-104-0183]

Balance analytique XA 5Y

- Balance analytique XA 82/220.5Y [WL-110-1001]
- Balance analytique XA 220.5Y [WL-110-0012]
- Balance analytique XA 110.5Y [WL-110-0010]
- Balance analytique XA 210.5Y [WL-110-0011]
- Balance analytique XA 310.5Y [WL-110-0013]
- Balance analytique XA 52.5Y [WL-110-0009]

- Balance analytique AS 220.X2 PLUS [WL-104-0169]
- Balance analytique AS 310.X2 PLUS [WL-104-0182]

Balance analytique XA 5Y.A

- Balance analytique XA 310.5Y.A [WL-110-0007]
- Balance analytique XA 110.5Y.A [WL-110-0002]
- Balance analytique XA 82/220.5Y.A [WL-110-0004]
- Balance analytique XA 210.5Y.A [WL-110-0003]
- Balance analytique XA 120/250.5Y.A [WL-110-1000]
- Balance analytique XA 220.5Y.A [WL-110-0006]
- Balance analytique XA 52.5Y.A [WL-110-0001]
- Balance analytique XA 520.5Y.A [WL-110-0008]

Balance analytique AS 5Y

- Balance analytique AS 62.5Y [WL-104-0530]
- Balance analytique AS 220.5Y [WL-104-0523]
- Balance analytique AS 160.5Y [WL-104-0522]
- Balance analytique AS 82/220.5Y [WL-104-0527]
- Balance analytique AS 60/220.5Y [WL-104-0529]
- Balance analytique AS 3100.5Y [WL-104-0525]
- Balance analytique AS 120.5Y [WL-104-0528]
- Balance analytique AS 310.5Y [WL-104-0524]
- Balance analytique AS 520.5Y [WL-104-0526]

Balance analytique pour filtres XA 5Y.F

- Balance analytique XA 52.5Y.F [WL-110-0017]
- Balance analytique XA 110.5Y.F [WL-110-0018]

- Balance analytique XA 120/250.5Y [WL-110-1002]
- Balance analytique XA 520.5Y [WL-110-0014]

Balance analytique AS R2 PLUS

- Balance analytique AS 310.R2 PLUS [WL-104-0178]
- Balance analytique AS 520.R2 PLUS [WL-104-0186]
- Balance analytique AS 160.R2 PLUS [WL-104-0176]
- Balance analytique AS 110.R2 PLUS [WL-104-0175]
- Balance analytique AS 220.R2 PLUS [WL-104-0177]

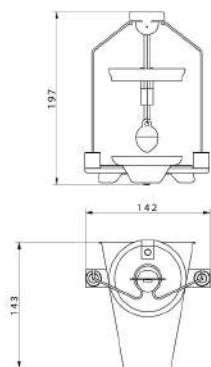
Balances analytiques AS X2 PLUS

- Balance analytique AS 3100.X2 PLUS [WL-104-1095]

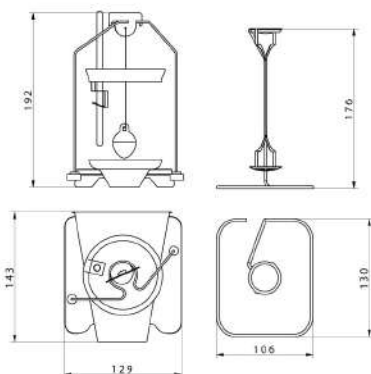
Balances analytiques AS R1 PLUS

- Balance analytique AS 220.R1 PLUS [WL-104-0229]
- Balance analytique AS 120.R1 PLUS [WL-104-0230]

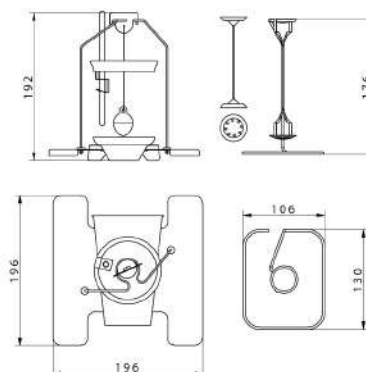
Dimensions d'appareil



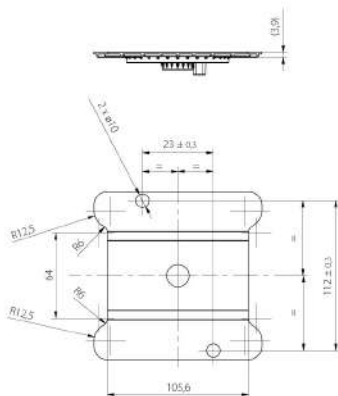
KIT 85



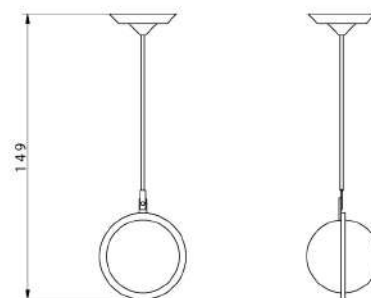
KIT 128



KIT 195



KIT 195.M



Granule density determination KIT



More information on the website
radwag.com/fr/info,w1,B97

KIT 128 -Kit pour indication de densité d'états solides et de liquides



The drawings, photos and graphics used are for illustrative purposes only.

Description

Le kit pour l'indication de la densité d'états solides et de liquides est conçu pour les balances de laboratoire équipées de plateaux 128 x 128 mm.

Le kit est réalisé en acier inoxydable et rend possible l'indication de la densité :

d'états solides, de liquides.

Le kit 85 sert à examiner les granulés avec la densité inférieure ou supérieure de 1g/cm³.

Compatible avec

Balance de précision PS 5Y

- Balance de précision PS 200/2000.5Y [WL-220-0418]
- Balance de précision PS 360.5Y [WL-220-0412]
- Balance de précision PS 600.5Y [WL-220-0414]
- Balance de précision PS 1000.5Y [WL-220-0406]
- Balance de précision PS 750.5Y [WL-220-0416]
- Balance de précision PS 210.5Y [WL-220-0408]

Balance de précision PS R2

- Balance de précision PS 600.R2 [WL-212-0020]
- Balance de précision PS 750.R2 [WL-212-0021]
- Balance de précision PS 200/2000.R2 [WL-212-1003]
- Balance de précision PS 1000.R2 [WL-212-0022]
- Balance de précision PS 210.R2 [WL-212-0018]
- Balance de précision PS 360.R2 [WL-212-0019]

Balance de précision PS X2

- Balance de précision PS 210.X2 [WL-218-0015]
- Balance de précision PS 600.X2 [WL-218-0022]
- Balance de précision PS 360.X2 [WL-218-0020]
- Balance de précision PS 1000.X2 [WL-218-0026]
- Balance de précision PS 750.X2 [WL-218-0024]

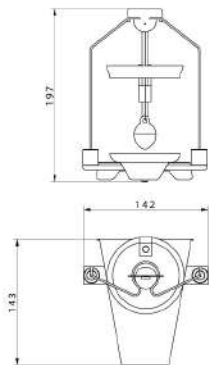
Balances PS X2 pour PGC

- Balance de précision PS 750.X2.PGC [WK-306-0005]

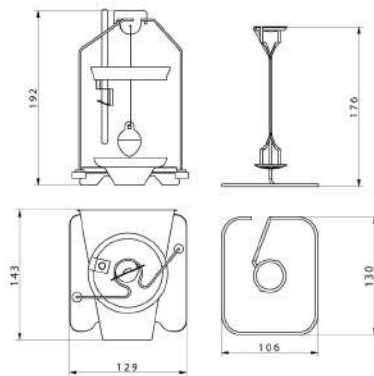
Balance de précision PS R1

- Balance de précision PS 1000.R1 [WL-213-0023]
- Balance de précision PS 750.R1 [WL-213-0022]
- Balance de précision PS 200/2000.R1 [WL-213-1002]
- Balance de précision PS 600.R1 [WL-213-0080]

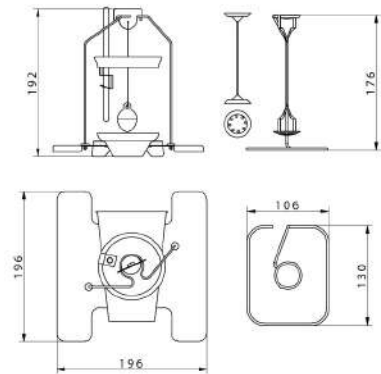
Dimensions d'appareil



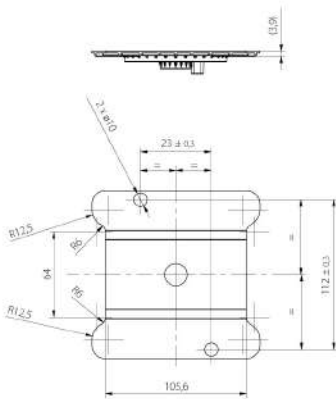
KIT 85



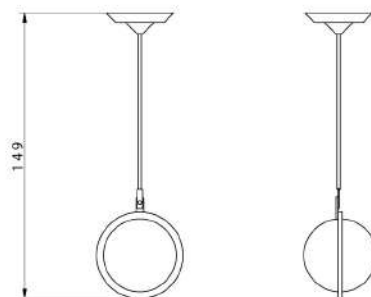
KIT 128



KIT 195



KIT 195.M



Granulte density
determination KIT



KIT 195 - Kit pour indication de densité d'états solides et de liquides



The drawings, photos and graphics used are for illustrative purposes only.

Description

Le kit pour l'indication de la densité d'états solides et de liquides est conçu pour les balances de laboratoire équipées de plateaux 195 x 195 mm.

Le kit est réalisé en acier inoxydable et rend possible l'indication de la densité :

d'états solides, de liquides.

Le kit 85 sert à examiner les granulés avec la densité inférieure ou supérieure de 1g/cm³.

Compatible avec

Balance de précision WLC X2

- Balance de précision WLC 1/10.X2 [WL-222-1001]
- Balance de précision WLC 10.X2 [WL-222-0009]
- Balance de précision WLC 20.X2 [WL-222-0011]
- Balance de précision WLC 2.X2 [WL-222-0003]
- Balance de précision WLC 21.X2 [WL-222-0013]
- Balance de précision WLC 6.X2 [WL-222-0004]

Balance de précision WLC C/2

- Balance de précision WLC 6/A2/C/2/IO [WL-217-0042]
- Balance de précision WLC 1/A2/C/2/IO [WL-217-0040]
- Balance de précision WLC 2/A2/C/2/IO [WL-217-0041]
- Balance de précision WLC 1/A2/C/2 [WL-217-0007]
- Balance de précision WLC 2/A2/C/2 [WL-217-0015]
- Balance de précision WLC 6/A2/C/2 [WL-217-0014]

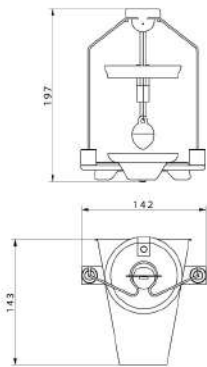
Balance de précision WLC

- Balance de précision WLC 10/A2.IO [WL-206-0162]
- Balance de précision WLC 1/A2 [WL-206-0041]
- Balance de précision WLC 6/A2.IO [WL-206-0161]
- Balance de précision WLC 6/A2 [WL-206-0003]
- Balance de précision WLC 2/A2.IO [WL-206-0160]
- Balance de précision WLC 6/A2/1 [WL-206-0469]
- Balance de précision WLC 10/A2 [WL-206-0004]
- Balance de précision WLC 2/A2 [WL-206-0039]
- Balance de précision WLC 1/A2.IO [WL-206-0159]

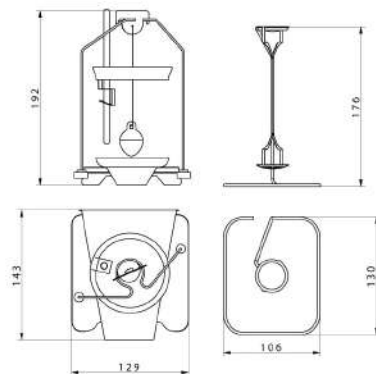
Balance de précision PS R2

- Balance de précision PS 0.6.R2 [WL-212-0071]

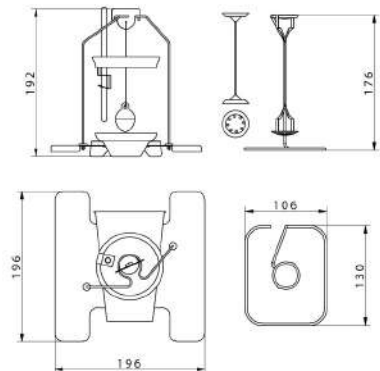
Dimensions d'appareil



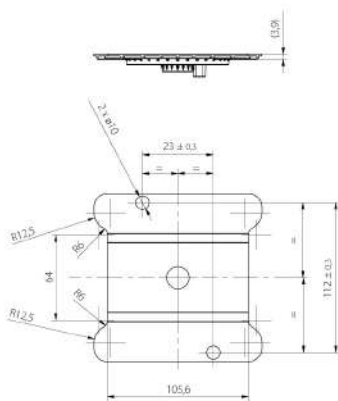
KIT 85



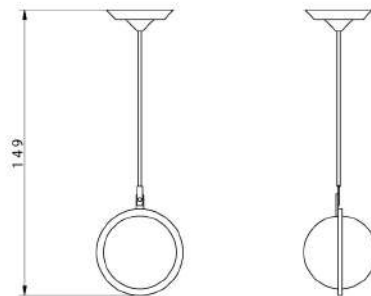
KIT 128



KIT 195



KIT 195.M



Granulte density
determination KIT



More information on the website
radwag.com/it/info,w1,8F2

KIT 85 Kit per la determinazione della densità



The drawings, photos and graphics used are for illustrative purposes only.

caratteristiche generali

Kit per la determinazione della densità per solidi e liquidi progettato per essere utilizzato con bilance da laboratorio con piatto di pesata \varnothing 85 e \varnothing 100mm.

Il kit per la determinazione della densità è utilizzabile per la determinazione di:

solids (misura di piccoli campioni); liquidi.

Compatibile con

Bilance analitiche AS X2 PLUS

- AS 520.X2 PLUS Bilancia analitica [WL-104-0184]
- AS 82/220.X2 PLUS Bilancia analitica [WL-104-1050]
- AS 160.X2 PLUS Bilancia analitica [WL-104-0181]
- AS 120.X2 PLUS Bilancia analitica [WL-104-0190]
- AS 60/220.X2 PLUS Bilancia analitica [WL-104-1053]
- AS 62.X2 PLUS Bilancia analitica [WL-104-0183]
- AS 220.X2 PLUS Bilancia analitica [WL-104-0169]
- AS 310.X2 PLUS Bilancia analitica [WL-104-0182]

Bilance analitiche XA 5Y

- bilance analitiche XA 82/220.5Y [WL-110-1001]
- bilance analitiche XA 220.5Y [WL-110-0012]
- bilance analitiche XA 110.5Y [WL-110-0010]
- bilance analitiche XA 210.5Y [WL-110-0011]
- bilance analitiche XA 310.5Y [WL-110-0013]
- bilance analitiche XA 52.5Y [WL-110-0009]
- Bilance analitiche XA 120/250.5Y [WL-110-1002]
- Bilance analitiche XA 520.5Y [WL-110-0014]

Bilance analitiche XA 5Y.A

- bilance analitiche XA 310.5Y.A [WL-110-0007]
- bilance analitiche XA 110.5Y.A [WL-110-0002]
- bilance analitiche XA 82/220.5Y.A [WL-110-0004]
- bilance analitiche XA 210.5Y.A [WL-110-0003]
- Bilance analitiche XA 120/250.5Y.A [WL-110-1000]
- bilance analitiche XA 220.5Y.A [WL-110-0006]
- bilance analitiche XA 52.5Y.A [WL-110-0001]
- bilance analitiche XA 520.5Y.A [WL-110-0008]

Bilance analitiche AS 5Y

- AS 62.5Y Bilancia analitica [WL-104-0530]
- AS 220.5Y Bilancia analitica [WL-104-0523]
- AS 160.5Y Bilancia analitica [WL-104-0522]
- AS 82/220.5Y Bilancia analitica [WL-104-0527]
- AS 60/220.5Y Bilancia analitica [WL-104-0529]
- AS 3100.5Y Bilancia analitica [WL-104-0525]
- AS 120.5Y Bilancia analitica [WL-104-0528]
- AS 310.5Y Bilancia analitica [WL-104-0524]
- AS 520.5Y Bilancia analitica [WL-104-0526]

Analytical Balance for Filters XA 5Y.F

- XA 52.5Y.F Analytical Balance [WL-110-0017]
- Bilancia analitica XA 110.5Y.F [WL-110-0018]

Bilance analitiche AS R2 PLUS

- AS 310.R2 PLUS Bilancia analitica [WL-104-0178]
- AS 62.R2 PLUS Bilancia analitica [WL-104-0179]
- AS 520.R2 PLUS Bilancia analitica [WL-104-0186]
- AS 60/220.R2 PLUS Bilancia analitica [WL-104-1052]
- AS 160.R2 PLUS Bilancia analitica [WL-104-0176]
- AS 82/220.R2 PLUS Bilancia analitica [WL-104-1051]
- AS 110.R2 PLUS Bilancia analitica [WL-104-0175]
- AS 120.R2 PLUS Bilancia analitica [WL-104-0191]
- AS 220.R2 PLUS Bilancia analitica [WL-104-0177]

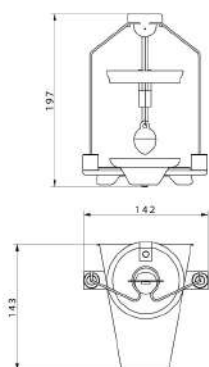
Bilance analitiche AS X2 PLUS

- AS 3100.X2 PLUS Bilancia analitica [WL-104-1095]

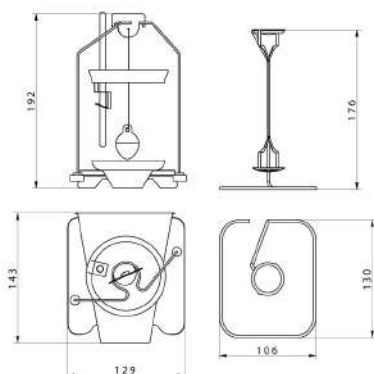
Bilance analitiche AS R1 PLUS

- AS 220.R1 PLUS Bilancia analitica [WL-104-0229]
- AS 120.R1 PLUS Bilancia analitica [WL-104-0230]

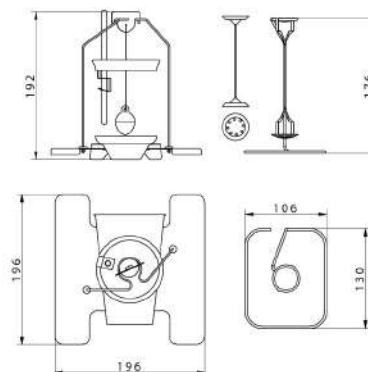
Device dimensions



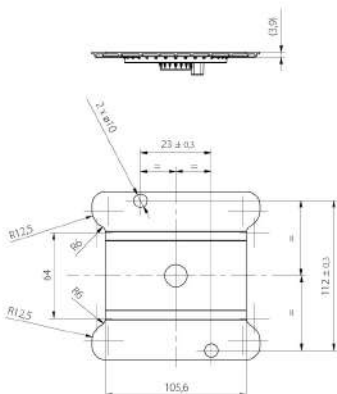
KIT 85



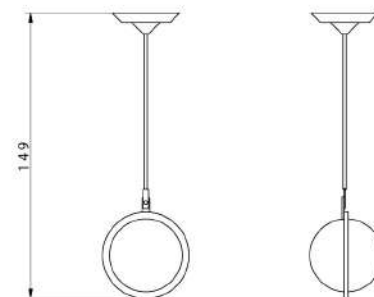
KIT 128



KIT 195



KIT 195.M



Granulte density
determination KIT



KIT 128 Kit per la determinazione della densità



The drawings, photos and graphics used are for illustrative purposes only.

caratteristiche generali

Kit per la determinazione della densità per solidi e liquidi progettato per essere utilizzato con bilance da laboratorio con piatto di pesata di 128×128 mm.

Il kit per la determinazione della densità è utilizzabile per la determinazione di:

solids; liquidi.

Compatibile con

Bilance di precisione PS 5Y

- Bilancia di precisione PS 200/2000.5Y [WL-220-0418]
- Bilancia di precisione PS 360.5Y [WL-220-0412]
- Bilancia di precisione PS 600.5Y [WL-220-0414]
- Bilancia di precisione PS 1000.5Y [WL-220-0406]
- Bilancia di precisione PS 750.5Y [WL-220-0416]
- Bilancia di precisione PS 210.5Y [WL-220-0408]

Bilance di precisione PS R2

- Bilancia di precisione PS 600.R2 [WL-212-0020]
- Bilancia di precisione PS 750.R2 [WL-212-0021]
- Bilancia di precisione 200/2000.R2 [WL-212-1003]
- Bilancia di precisione PS 1000.R2 [WL-212-0022]
- Bilancia di precisione PS 210.R2 [WL-212-0018]
- Bilancia di precisione PS 360.R2 [WL-212-0019]

Bilancia di precisione PS X2

- Bilancia di precisione PS 210.X2 [WL-218-0015]
- Bilancia di precisione PS 600.X2 [WL-218-0022]
- Bilancia di precisione PS 360.X2 [WL-218-0020]
- Bilancia di precisione PS 1000.X2 [WL-218-0026]
- Bilancia di precisione PS 750.X2 [WL-218-0024]

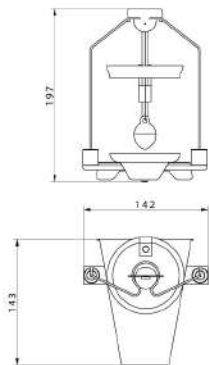
Bilancia per controllo prodotti preconfezionati PS X2

- Bilancia di precisione PS 750.X2.PGC [WK-306-0005]

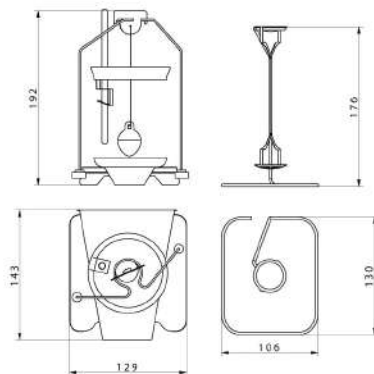
Bilancia di precisione PS R1

- Bilancia di precisione PS 1000.R1 [WL-213-0023]
- Bilancia di precisione PS 750.R1 [WL-213-0022]
- Bilancia di precisione PS 200/2000.R1 [WL-213-1002]
- Bilancia di precisione PS 600.R1 [WL-213-0080]

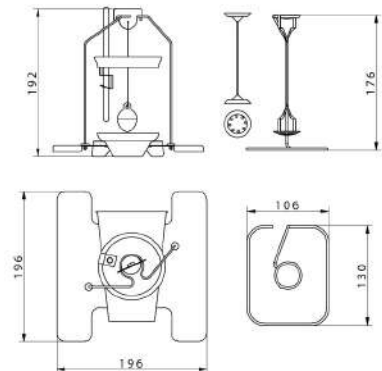
Device dimensions



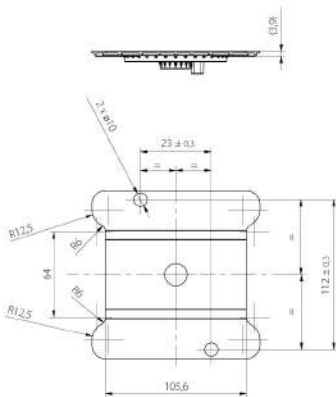
KIT 85



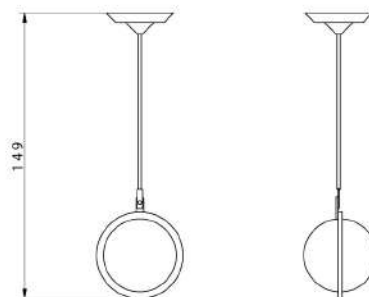
KIT 128



KIT 195



KIT 195.M



Granulte density
determination KIT



KIT 195 Kit per la determinazione della densità



The drawings, photos and graphics used are for illustrative purposes only.

caratteristiche generali

Kit per la determinazione della densità per solidi e liquidi progettato per essere utilizzato con bilance da laboratorio con piatto di pesata di 195×195 mm.

Il kit per la determinazione della densità è utilizzabile per la determinazione di:

solids (misura di piccoli campioni); liquidi (con l'ausilio di un pescante in vetro con un volume noto).

Compatibile con

Bilance di precisione WLC X2

- Bilancia di precisione WLC 1/10.X2 [WL-222-1001]
- Bilancia di precisione WLC 10.X2 [WL-222-0009]
- Bilancia di precisione WLC 20.X2 [WL-222-0011]
- Bilancia di precisione WLC 2.X2 [WL-222-0003]
- Bilancia di precisione WLC 21.X2 [WL-222-0013]
- Bilancia di precisione WLC 6.X2 [WL-222-0004]

Bilance di precisione WLC

- Bilancia di precisione WLC 10/A2.IO [WL-206-0162]

Bilance di precisione WLC C/2

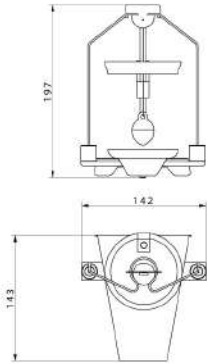
- Bilancia di precisione WLC 6/A2/C/2/IO [WL-217-0042]
- Bilancia di precisione WLC 1/A2/C/2/IO [WL-217-0040]
- Bilancia di precisione WLC 2/A2/C/2/IO [WL-217-0041]
- Bilancia di precisione WLC 1/A2/C/2 [WL-217-0007]
- Bilancia di precisione WLC 2/A2/C/2 [WL-217-0015]
- Bilancia di precisione WLC 6/A2/C/2 [WL-217-0014]

Bilance di precisione PS R2

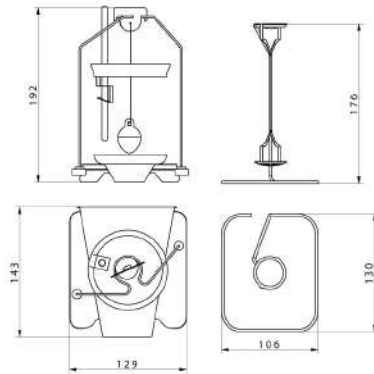
- Bilancia di precisione PS 0.6.R2 [WL-212-0071]

- Bilancia di precisione WLC 1/A2 [WL-206-0041]
- Bilancia di precisione WLC 6/A2.IO [WL-206-0161]
- Bilancia di precisione WLC 6/A2 [WL-206-0003]
- Bilancia di precisione WLC 2/A2.IO [WL-206-0160]
- Bilancia di precisione WLC 6/A2/1 [WL-206-0469]
- Bilancia di precisione WLC 10/A2 [WL-206-0004]
- Bilancia di precisione WLC 2/A2 [WL-206-0039]
- Bilancia di precisione WLC 1/A2.IO [WL-206-0159]

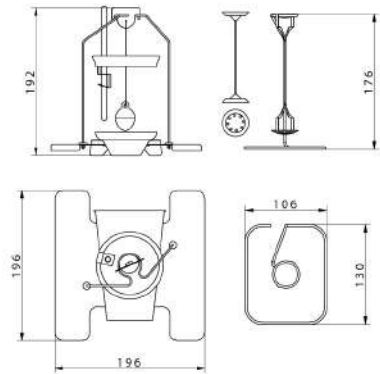
Device dimensions



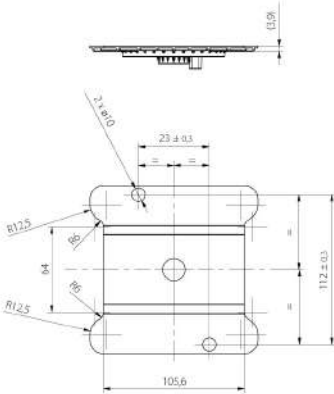
KIT 85



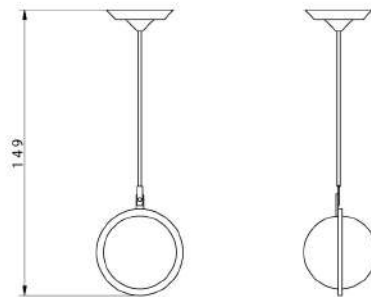
KIT 128



KIT 195



KIT 195.M



Granulte density
determination KIT



KIT 85 - Set zur Dichtebestimmung von Feststoffen und Flüssigkeiten



The drawings, photos and graphics used are for illustrative purposes only.

Beschreibung

Das Set zum Bestimmen der Dichte von festen Körpern und Flüssigkeiten ist für Laborwaagen mit Schalen mit einem Durchmesser von \varnothing 85 und \varnothing 100 mm vorgesehen.

Das Set wird aus Edelstahl hergestellt und ermöglicht die Dichtebestimmung von:

festen Körpern (durch eine Messung von kleinen Proben), Flüssigkeiten.

Kompatibel mit

Analysenwaage AS X2 PLUS

- Analysenwaage AS 520.X2 PLUS [WL-104-0184]
- Analysenwaage AS 82/220.X2 PLUS [WL-104-1050]
- Analysenwaage AS 160.X2 PLUS [WL-104-0181]
- Analysenwaage AS 120.X2 PLUS [WL-104-0190]
- Analysenwaage AS 60/220.X2 PLUS [WL-104-1053]
- Analysenwaage AS 62.X2 PLUS [WL-104-0183]
- Analysenwaage AS 220.X2 PLUS [WL-104-0169]
- Analysenwaage AS 310.X2 PLUS [WL-104-0182]

Analysenwaage XA 5Y.A

- Analysenwaage XA 310.5Y.A [WL-110-0007]

Analysenwaage XA 5Y

- Analysenwaage XA 82/220.5Y [WL-110-1001]
- Analysenwaage XA 220.5Y [WL-110-0012]
- Analysenwaage XA 110.5Y [WL-110-0010]
- Analysenwaage XA 210.5Y [WL-110-0011]
- Analysenwaage XA 310.5Y [WL-110-0013]
- Analysenwaage XA 52.5Y [WL-110-0009]
- Analysenwaage XA 120/250.5Y [WL-110-1002]
- Analysenwaage XA 520.5Y [WL-110-0014]

Analysenwaage AS R2 PLUS

- Analysenwaage AS 310.R2 PLUS [WL-104-0178]

- Analysenwaage XA 110.5Y.A [WL-110-0002]
- Analysenwaage XA 82/220.5Y.A [WL-110-0004]
- Analysenwaage XA 210.5Y.A [WL-110-0003]
- Analysenwaage XA 120/250.5Y.A [WL-110-1000]
- Analysenwaage XA 220.5Y.A [WL-110-0006]
- Analysenwaage XA 52.5Y.A [WL-110-0001]
- Analysenwaage XA 520.5Y.A [WL-110-0008]

Analysenwaage AS 5Y

- Analysenwaage AS 62.5Y [WL-104-0530]
- Analysenwaage AS 220.5Y [WL-104-0523]
- Analysenwaage AS 160.5Y [WL-104-0522]
- Analysenwaage AS 82/220.5Y [WL-104-0527]
- Analysenwaage AS 60/220.5Y [WL-104-0529]
- Analysenwaage AS 3100.5Y [WL-104-0525]
- Analysenwaage AS 120.5Y [WL-104-0528]
- Analysenwaage AS 310.5Y [WL-104-0524]
- Analysenwaage AS 520.5Y [WL-104-0526]

Analysenwaage für Filter XA 5Y.F

- Analysenwaage XA 52.5Y.F [WL-110-0017]
- Analysenwaage XA 110.5Y.F [WL-110-0018]

- Analysenwaage AS 62.R2 PLUS [WL-104-0179]
- Analysenwaage AS 520.R2 PLUS [WL-104-0186]
- Analysenwaage AS 60/220.R2 PLUS [WL-104-1052]
- Analysenwaage AS 160.R2 PLUS [WL-104-0176]
- Analysenwaage AS 82/220.R2 PLUS [WL-104-1051]
- Analysenwaage AS 110.R2 PLUS [WL-104-0175]
- Analysenwaage AS 120.R2 PLUS [WL-104-0191]
- Analysenwaage AS 220.R2 PLUS [WL-104-0177]

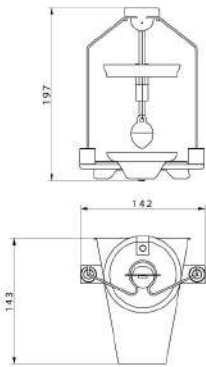
Analysenwaagen AS X2 PLUS

- Analysenwaage AS 3100.X2 PLUS [WL-104-1095]

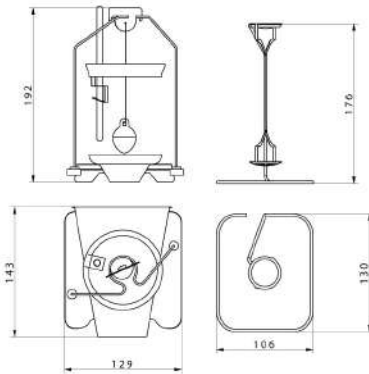
Analysenwaagen AS R1 PLUS

- Analysenwaage AS 220.R1 PLUS [WL-104-0229]
- Analysenwaage AS 120.R1 PLUS [WL-104-0230]

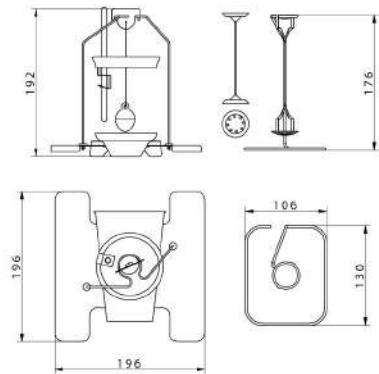
Abmessungen des Geräts



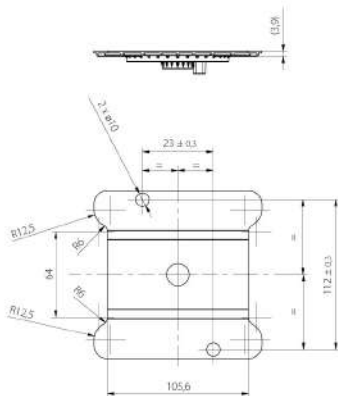
KIT 85



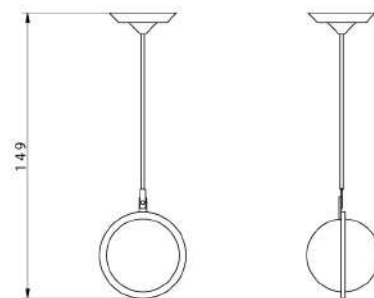
KIT 128



KIT 195



KIT 195.M



Granulte density determination KIT



KIT 128 - Set zur Dichtebestimmung von Feststoffen und Flüssigkeiten



The drawings, photos and graphics used are for illustrative purposes only.

Beschreibung

Set zur Dichtebestimmung von Feststoffen und Flüssigkeiten ist für Laborwaagen mit Schalen mit einem Durchmesser von 128×128 mm vorgesehen.

Das Set wird aus Edelstahl hergestellt und ermöglicht die Dichtebestimmung von:

festen Körpern (durch eine Messung von kleinen Proben), Flüssigkeiten (mit Hilfe eines Senkkörpers aus Glas mit bekanntem Volumen).

Kompatibel mit

Präzisionswaage PS 5Y

- Präzisionswaage PS 200/2000.5Y [WL-220-0418]
- Präzisionswaage PS 360.5Y [WL-220-0412]
- Präzisionswaage PS 600.5Y [WL-220-0414]
- Präzisionswaage PS 1000.5Y [WL-220-0406]
- Präzisionswaage PS 750.5Y [WL-220-0416]
- Präzisionswaage PS 210.5Y [WL-220-0408]

Präzisionswaage PS X2

- Präzisionswaage PS 210.X2 [WL-218-0015]

Präzisionswaagen PS R2

- Präzisionswaage PS 600.R2 [WL-212-0020]
- Präzisionswaage PS 750.R2 [WL-212-0021]
- Präzisionswaage PS 200/2000.R2 [WL-212-1003]
- Präzisionswaage PS 1000.R2 [WL-212-0022]
- Präzisionswaage PS 210.R2 [WL-212-0018]
- Präzisionswaage PS 360.R2 [WL-212-0019]

Waagen PS X2 für PGC

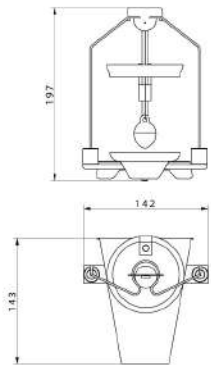
- Präzisionswaage PS 750.X2.PGC [WK-306-0005]

- Präzisionswaage PS 600.X2 [WL-218-0022]
- Präzisionswaage PS 360.X2 [WL-218-0020]
- Präzisionswaage PS 1000.X2 [WL-218-0026]
- Präzisionswaage PS 750.X2 [WL-218-0024]

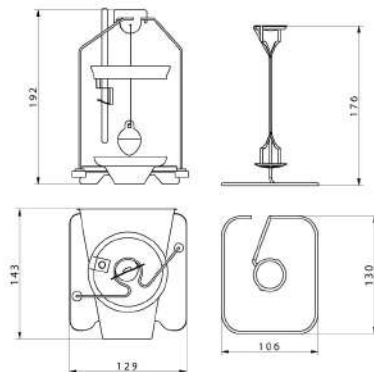
Präzisionswaage PS R1

- Präzisionswaage PS 1000.R1 [WL-213-0023]
- Präzisionswaage PS 750.R1 [WL-213-0022]
- Präzisionswaage PS 200/2000.R1 [WL-213-1002]
- Präzisionswaage PS 600.R1 [WL-213-0080]

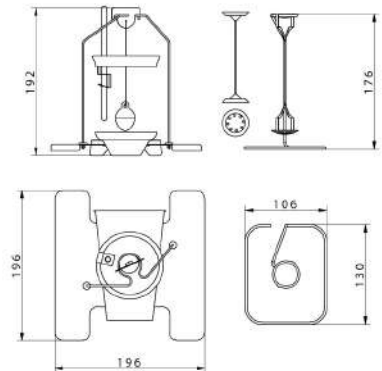
Abmessungen des Geräts



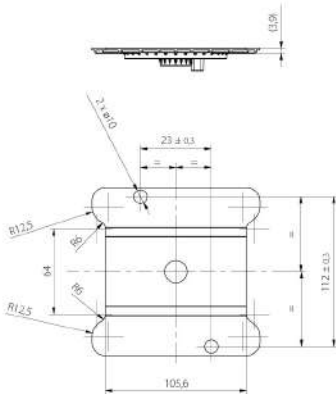
KIT 85



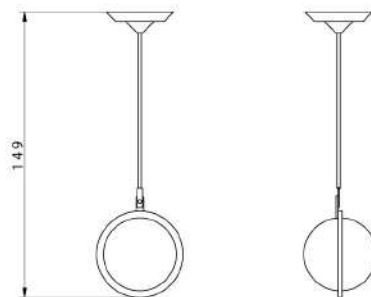
KIT 128



KIT 195



KIT 195.M



Granulte density determination KIT



KIT 195 - Set zur Dichtebestimmung von Feststoffen und Flüssigkeiten



The drawings, photos and graphics used are for illustrative purposes only.

Beschreibung

Das Set zum Bestimmen der Dichte von festen Körpern und Flüssigkeiten ist für Laborwaagen mit Schalen mit einem Durchmesser von 195×195 mm vorgesehen.

Das Set wird aus Edelstahl hergestellt und ermöglicht die Dichtebestimmung von: festen Körpern, Flüssigkeiten.

Kompatibel mit

Präzisionswaage WLC X2

- Präzisionswaage WLC 1/10.X2 [WL-222-1001]
- Präzisionswaage WLC 10.X2 [WL-222-0009]
- Präzisionswaage WLC 20.X2 [WL-222-0011]
- Präzisionswaage WLC 2.X2 [WL-222-0003]
- Präzisionswaage WLC 21.X2 [WL-222-0013]
- Präzisionswaage WLC 6.X2 [WL-222-0004]

Präzisionswaage WLC

- Präzisionswaage WLC 10/A2.IO [WL-206-0162]
- Präzisionswaage WLC 1/A2 [WL-206-0041]
- Präzisionswaage WLC 6/A2.IO [WL-206-0161]
- Präzisionswaage WLC 6/A2 [WL-206-0003]
- Präzisionswaage WLC 2/A2.IO [WL-206-0160]
- Präzisionswaage WLC 6/A2/1 [WL-206-0469]

Präzisionswaage WLC C/2

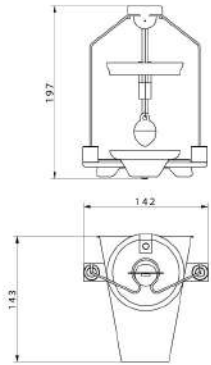
- Präzisionswaage WLC 6/A2/C/2/IO [WL-217-0042]
- Präzisionswaage WLC 1/A2/C/2/IO [WL-217-0040]
- Präzisionswaage WLC 1/A2/C/2/IO [WL-217-0041]
- Präzisionswaage WLC 1/A2/C/2 [WL-217-0007]
- Präzisionswaage WLC 2/A2/C/2 [WL-217-0015]
- Präzisionswaage WLC 6/A2/C/2 [WL-217-0014]

Präzisionswaagen PS R2

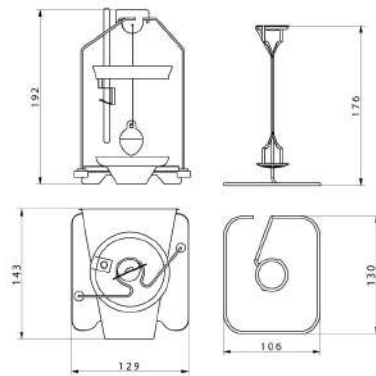
- Präzisionswaage PS 0.6.R2 [WL-212-0071]

- Präzisionswaage WLC 10/A2 [WL-206-0004]
- Präzisionswaage WLC 2/A2 [WL-206-0039]
- Präzisionswaage WLC 1/A2.IO [WL-206-0159]

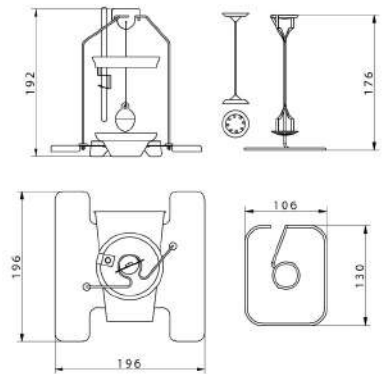
Abmessungen des Geräts



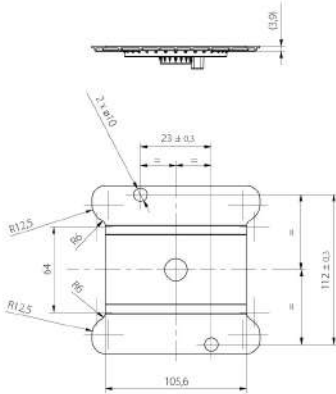
KIT 85



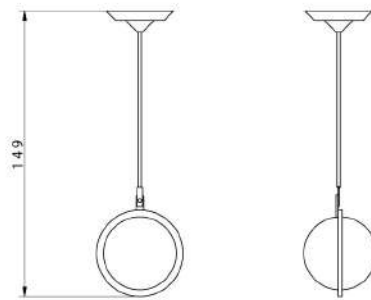
KIT 128



KIT 195



KIT 195.M



Granulte density determination KIT